

LK-300A Series

LK-300A 벤치저울 / LK-300A Bench Scale

대형 집판사이즈와 용량

자동 제로 트래킹/동물 계량 모드/통신RS-232C 기본장착
단순 외부 분동 교정/옥외 사용 가능

선택 옵션 인디케이터 | 외부 표시기 | 산업용 프린터

- 단순 외부 분동 교정
- 통신:RS-232C 기본 장착
- 표시부 상하 조절 및 분리형 가능
- 비교 기능:HI·OK·LO 로 구분 표시
- 자동 영점 조절 및 용기 무게 제거 가능
- 선명한 LED 표시부(문자 높이:38mm)
- 다양한 인디케이터와 분리되어 원격 사용 가능
- 기타 다양한 사이즈의 주문 제작 가능

■ LK-300A Series 고중량 벤치저울



LK-330 인디케이터
밝고 선명한 LED타입
LED 6자리, 7세그먼트

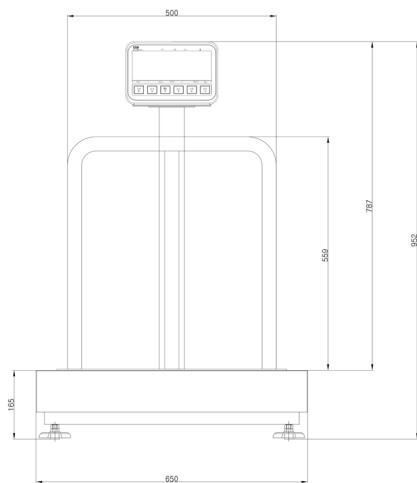


LK-3000A 외부표시기(Option)

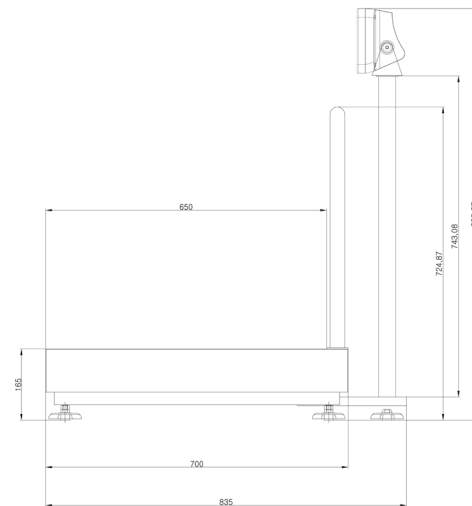


LK-6000D 라벨프린터(Option)
정보가 출력되는 산업용 프린터

■ 제품 크기(mm) Product Dimensions



Front view



Side view

■ 제원 및 사양 Specification

모델명	LK-300A
집판 크기	650(W)x700(D)mm
최대 표시(kg)	300kg
한눈의 값(g)	100g
사용 온도	-10 °C~+40 °C
표시부	LED 6자리, 7세그먼트(문자 높이:38mm)
사용 전원	AC 220V/50HZ