

LPS Series

LPS 이동 계량 저울/LPS Pallet Scale

유압 리프트/내구성과 이동성이 용이한 팔레트 스케일

밝고 선명한 LED 디스플레이

선택 옵션 무선 통신 | 감열식 프린터

- 자동 OFF 기능
- 견고한 유압 리프트
- 배터리 상태 LED 적용
- 내구성이 강한 더블 휠 장착
- 수납함을 통한 서류 및 각종 도구 보관 용이
- 폴리우레탄 바퀴 장착으로 내구성과 이동성 강화

■ LPS Series
팔레트 스케일



LPS Steel 팔레트 스케일



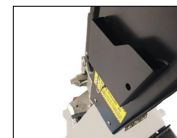
LPS SUS 팔레트 스케일



LK-330 인디케이터
LPS Steel 팔레트 장착



폴리우레탄 바퀴
안정적이고 물류 환경에
최적한 구조

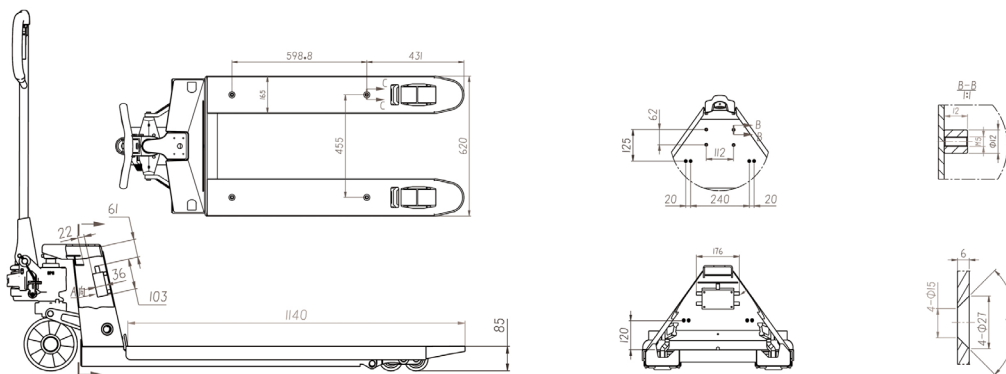


수납함
서류·공구 등 보관이
용이한 2개의 수납함



감열식 프린터 (Option)
정보가 출력되는
출력용 프린터

■ 제원 면적(mm)
Product Dimensions



■ 제원 및 사양
Specification

모델명	LPS-T001	LPS-T002	LPS-T001 SS	LPS-T002 SS
재질	Steel		SUS	
제품 크기	620mm (M)size 1,140mm (L)size			
최대 표시(kg)	1,000kg	2,000kg	1,000kg	2,000kg
한눈의 값(kg)	0.5kg	1kg	0.5kg	1kg
표시부	LED 7세그먼트 6자리			
Overload Protection	IP54		IP68	
사용 온도	-10°C~40°C			
사용 시간	100시간 (연속사용시)			
사용 전원	DC 6V/5Ah (DC 5V 1,500mA 충전 아답터)		DC 9V/6Ah (DC 9V 1,500mA 충전 아답터)	